

# SAAK - Regenwassersystempakete

Durchmesser 2 m, Wandstärke 90 mm oder Durchmesser 2,5 m, Wandstärke 120 mm

<p>„Premium Plus“ <b>SAAK</b> - Systemzisterne</p> <p>+</p> <p>Regenwassermodul Rainmaster Eco mit digitaler Füllstandsanzeige</p>	<p>„Premium“ <b>SAAK</b> - Systemzisterne</p> <p>+</p> <p>Regenwassermodul Rainmaster Eco ohne Füllstandsanzeige</p>	<p>„Garten“ <b>SAAK</b> - Systemzisterne</p> <p>+</p> <p>Unterwasser-Druckpumpe Beta mit Abschaltautomatik</p>
--	--	--

**Ausstattung der SAAK - Systemzisternen:**

Monolithischer Betonbehälter aus WU-Beton C35/45 nach DIN 1045/2 mit Abdeckung Kl. A, begehrbar, Intankfilter IT-100, Überlauf-siphon, Einlaufberuhigungstopf, Mauerdurchführung, Kleintierschutz, Schwimmender Entnahmeleitung, Beschriftungsset.

**Zubehör bitte gesondert bestellen:** Edelstahl-Feinfilter A1, Druck- und Saugleitungsskit, Schwimmerschalter, Apollon-Funksensor, Schwimmdrossel, Magnetventilset

## Wandstärke 90 mm

Typ	Inhalt/Ltr.	Durchmesser Lichte Weite (mm)	Einbautiefe ET (mm)	Einlauf-tiefe E (mm)	Gewicht kg	
					schwerstes Teil	Gesamt
20 RZ-MS 3	3500	2000	1750	700	2370	3740
20 RZ-MS 4	4400	2000	2100	700	2900	4200
20 RZ-MS 5	5200	2000	2350	700	3220	4520
20 RZ-MS 6	6000	2000	2600	700	3580	4880
20 RZ-MS 7	7000	2000	2950	700	4100	5440
20 RZ-MS 8	8000	2000	3250	700	4540	5940

## Wandstärke 120 mm

Typ	Inhalt/Ltr.	Durchmesser Lichte Weite (mm)	Einbautiefe ET (mm)	Einlauf-tiefe E (mm)	Gewicht kg	
					schwerstes Teil	Gesamt
25 RZ-MS 7-I	6900	2500	2100	700	5010	6710
25 RZ-MS 8-I	8100	2500	2350	700	5610	7310
25 RZ-MS 9-I	9300	2500	2600	700	6200	7900
25 RZ-MS 10-I	10500	2500	2850	700	6830	8530
25 RZ-MS 12-I	11700	2500	3100	700	7400	9100

Alle Größen auch als Retentionszisterne (mit 2. Ablauföffnung und Schwimmdrossel) oder mit integrierter Rückstausicherung erhältlich.

! Abdeckungen

### Belastbar PKW Kl. B-125

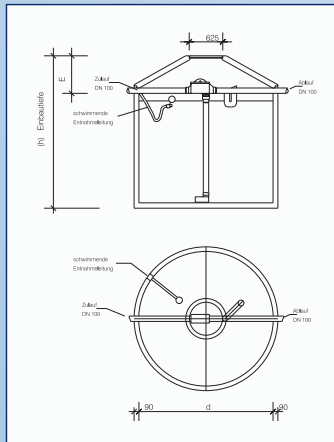
Bei Abdeckung KLB-125 erhöhen sich die Einbautiefe und Einlauf-tiefe um 120 mm

Mehrpreis: KLB-125

### Belastbar LKW Kl. D-400

Bei Abdeckung KLD-400 ist eine flache Abdeckplatte erforderlich, die Einbautiefe und Einlauf-tiefe reduzieren sich um 200 mm

fbr



Ihr freundlicher Fachhändler:

# REGENWASSER-NUTZUNG

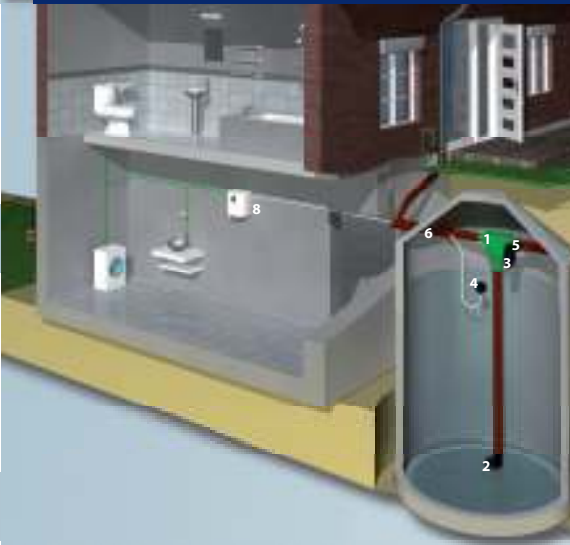
*für Haus und Garten*

MIT SYSTEM



**SAAK** GmbH  
BETON & UMWELTECHNIK

# SAAK-Regenwasserpaket „Premium“



## Regenwasser – ein Geschenk der Natur!

Nutzen Sie diese wertvolle Ressource und sparen Sie bis zu 50 % kostbares häusliches Trinkwasser! Gesammeltes und aufbereitetes Regenwasser kann nicht nur für die Gartenbewässerung genutzt werden, sondern auch zum Hausputz, für die Waschmaschine und die Toiletenspülung. SAAK-Regenwasserzisternen aus dem Naturbaustoff Beton bieten dem ökologisch denkenden Bauherren hohen technischen, montagefreundlichen Komfort, sie sind langlebig, von dauerhafter Dichtigkeit, haben neutralisierende Wirkung auf das saure Regenwasser bei optimalem Preis-/Leistungsverhältnis. Überzeugen Sie sich, unsere Fachhändler beraten Sie gern.

**„Beton – Es kommt drauf an, was man draus macht!“**

Unsere Regenwasserpakete „Premium“ beinhalten eine monolithische Systemzisterne aus WU-Beton, das integrierte 4-fach Filtersystem aus Edelstahl-Intankfilter, Einlaufberuhiger, Überlaufsiphon und schwimmender Entnahmeleitung. Sie gewährleisten eine hohe Wasserqualität ohne Geruchsbelästigung und Schmutz. Alle Systemzisternen sind als Sonderausstattung mit integrierter Rückstausicherung und/oder mit Vorstauvolumen und Ablaufdrossel (z.T. Vorschrift Baubehörde) erhältlich.

Höchster Komfort und äußerste Betriebssicherheit, auch bei Frost oder Wartungsarbeiten an der Zisterne, werden durch das moderne Regenwassermodul erreicht. Es sorgt für die bedarfsgerechte Nachspeisung nach DIN in Trockenzeiten, ist äußerst betriebssicher, leise und einfach zu montieren. Die Ausstattung „Plus“ mit Füllstandanzeige erlaubt die Kontrolle über ordnungsgemäße Filterfunktion und Verbrauch.

Der als Zubehör erhältliche Edelstahl-Feinfilter schützt zusätzlich die Hausinstallation vor Verschmutzung durch Schwebstoffe.

Unsere Regenwasserpakete „Garten“ beinhalten ebenfalls eine Systemzisterne mit 4-fach Filtersystem. Die Zisternen sind auch hier mit Sonderausstattung erhältlich.

Die Anlage eignet sich nur zur reinen Gartennutzung.

[www.saaq-beton.de](http://www.saaq-beton.de)

# SAAK-Regenwasserpaket „Garten“



## Regenwassermodul RAINMASTER ECO 8



### Technik

- speziell für den Einsatz in der Regenwassernutzung entwickelt
- gemäß DIN 1989 und DVGW Zulassung
- für Einsatz im Einfamilienhausbereich optimiert
- vollautomatische Betriebs- und Überwachungsstation
- kompakte Bauweise, schnelle Installation auf kleinsten Raum
- besonders effiziente Membranpumpe, Pumpensteuerung
- automatische Trinkwasserversorgung
- wartungsfreie Funktion und lange Lebensdauer
- besonders leiser Betrieb mit ca. 48 dbA Schalldruck
- motorgesteuerter Mehrwegekugelhahn

**Einsatzort:** Einfamilienhaus  
**Energieversorgung:** 110-230 Volt / 50-60 HZ  
**Leistungsaufnahme:** max. 90 W  
**Ansaughöhe:** 8 m (geodätisch)  
**max. Ansauglänge:** 40 m bei 3 m Höhe  
**max. Pumpendruck:** 2,8-3,5 bar  
**max. Volumenstrom:** 10 l/min  
**Maße (H x B x T):** 398 x 353 x 200 mm

### In beiden Paketen enthalten:

- |   |  |
|---|--|
| <p><b>1</b>  <b>Intankfilter IT 100</b><br/>Regenwasserfilter geeignet für Dachflächen bis 300 m², Filtersieb aus Edelstahl, Material PE, Farbe grün, 50,8 cm lang und 46,1 cm hoch. Große Wasserausbeute bei geringer Restriktion. Lange Reinigungsintervalle durch effiziente Selbstreinigung. Besonders geringer Höhenverlust von 1,5 cm.</p> | <p><b>3</b>  <b>Überlaufsiphon ÜS</b><br/>- mit extra tiefem Bogen, sperrt gegen Kanalgeruch, reinigt durch Schrägschnitt die Oberfläche von schwimmenden Verschmutzungen, Material PE, Anschluss DN 100.</p> |
| <p><b>2</b>  <b>Einlaufberuhigungstopf EB</b><br/>Bauteil zur Beruhigung des Zulaufes, schützt die abgesetzte Sedimentschicht vor Aufwirbelung, Material PE, Anschluss DN 100.</p>   | <p><b>5</b>  <b>Kleintierschutz KSE</b><br/>- aus Edelstahl DN 100 als Einsatz im Überlaufsiphon, verhindert das Eindringen von Kleintieren in den Regenwasserspeicher.</p>                                 |
| <p><b>4</b>  <b>Schwimmende Entnahmeleitung SE</b><br/>Länge 1,70 m / 2,00 m / 2,30 m mit Schwimmkugel, Edelstahlsieb, Rückschlagventil, Anschluss mit Bogen Ø 32 mm.</p>  | <p><b>6</b>  <b>Mauerdurchführung MD 100</b><br/>- druckdicht für Rohr DN 100, Gummi mit Edelstahlplatten, je eine Bohrung 32 mm und 6 mm.</p>  |
| <p> <b>Beschriftungsset „Kein Trinkwasser“</b><br/>- mit Aufklebern für Toiletten, Außenhahn und Waschmaschine, Trassenband (wahlweise mit Spezialhahn mit abnehmbarem Oberteil).</p>  |  |

### Als Zubehör erhältlich:

- |   |  |
|---|--|
| <p> <b>Saug- und Druckleitungsset</b><br/>- mit 12 m PE-Rohr 1" und 2 Spezial- Messingverbindern, saug- und druckdicht.</p>  | <p> <b>Edelstahl-Feinfilter A1</b><br/>- rückspülbar, mit großflächigem Feinsieb, Einbau in die Druckleitung, mit Messingflansch drehbar.</p> |
| <p> <b>Schwimmdrossel SD</b><br/>- für gedrosselten Ablauf, Anschluss Muffenstopfen DN 100, Ablaufmenge Standard 0,4 l/sek oder nach Vorgabe.</p>                  | <p> <b>Schwimmgeber</b><br/>Niveauschalter für Trinkwassernachspeisung mit Anschlusskabel 3 x 1 mm², Länge wahlweise 10 m / 15 m / 20 m.</p>  |
| <p> <b>Funksensor</b><br/>- zur Übertragung des Nachspeisesignals bzw. der Füllstandsanzeige, wenn nachträglich keine Kabelverlegung zur Zisterne möglich ist.</p> | <p> <b>Magnetventilset 1/2"</b><br/>Nachspeiseset für Trinkwasser mit Schmutzfang und Einlauftrichter DN 50 sowie Befestigungsmaterial.</p>   |

## 9 Unterwasserpumpe Alpha 3 mit Abschaltautomatik



### Technik

- normalsaugende, mehrstufige Unterwasserdruckpumpe mit integriertem intelligentem Schaltautomaten
- Sensorik prüft den Wasserbedarf und steuert elektronisch das An- und Ausschalten der Pumpe.
- der Trockenlaufschutz ist gewährleistet
- Standardausführung mit Direktansaugung
- alternative Ausführungen mit 1" Tülle oder 1 1/4" Gewindestutzen (IG) zum Anschluß von schwimmenden Ansaugfiltern für die Gartentechnik.
- Mit 3,5 m Trageseil und 15 m Anschlusskabel.
- max. Fördermenge: 95l/min

**Spannung:** 230 V/50 Hz  
**Schutzart:** IP68  
**max. Einbautiefe:** 5 Meter  
**Fördermenge:** 95 l/min  
**Pumpenhöhe:** 480 mm  
**Pumpendurchmesser:** 150 mm  
**Gewicht:** 11 kg